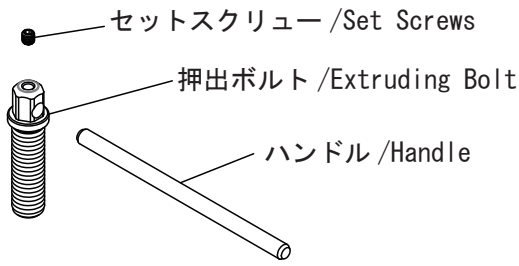
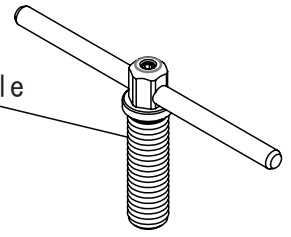


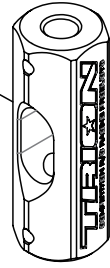
バギーのドライブシャフトのピンを交換するエコで便利な工具



押出ボルトハンドル
 /Extruding Bolt Handle

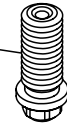


本体 /Body

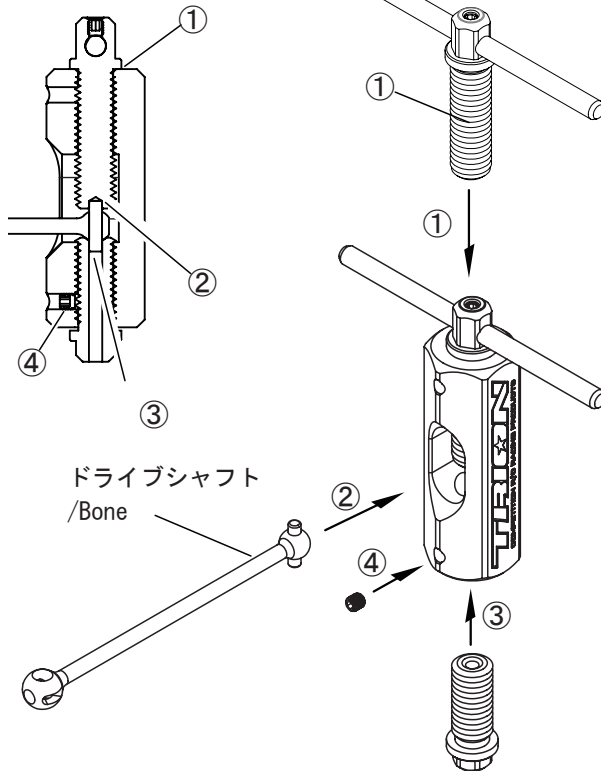


セットスクリュー
 /Set Screws

ガイド /Guide

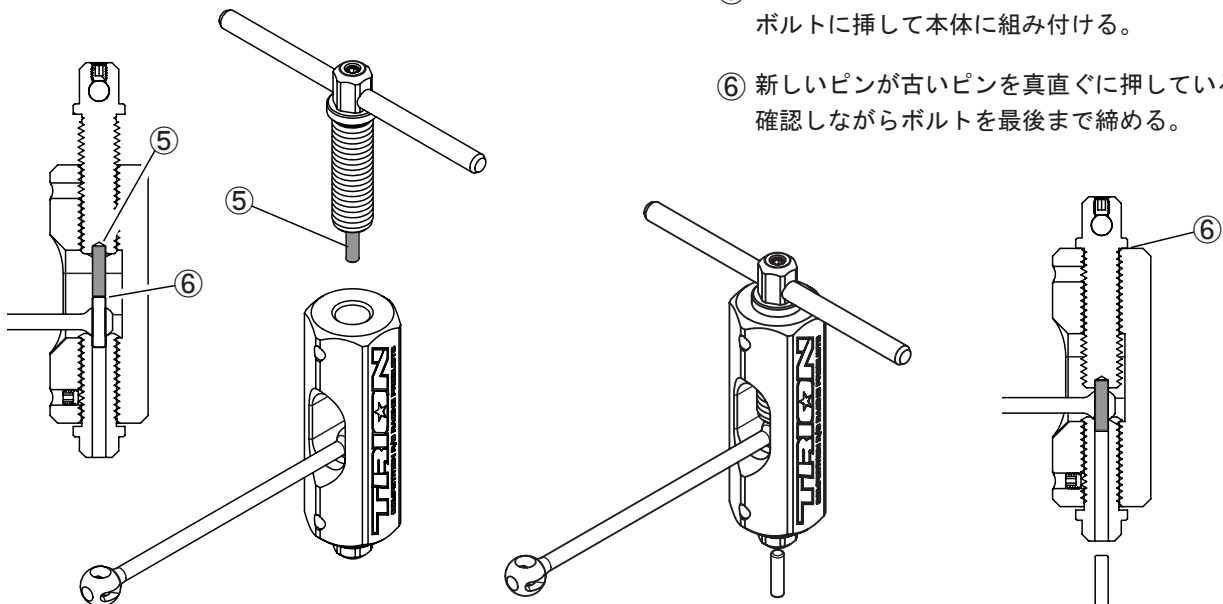


1. ガイドの位置を決める



- ① 押出ボルトにグリスを塗布し本体に取り付ける。
 ※ボルトが止まるまで締める
- ② ドライブシャフトのピンをボルトの凹みに挿しこむ。
- ③ ドライブシャフトのピンがガイドの穴に入るのを確認しながらガイドが止まるまで締めこむ。
- ④ セットスクリューでガイドを固定する。

2. ピンを交換する



- ⑤ 新しいピン全体にグリスを塗布しボルトに挿して本体に組み付ける。
- ⑥ 新しいピンが古いピンを真直ぐに押し替えている事を確認しながらボルトを最後まで締める。